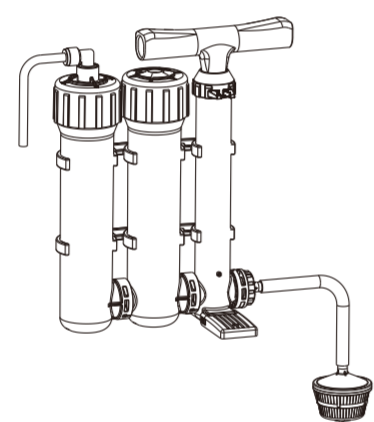


RUNLUCKY 润莱

润莱RL-W20型手压净水器

使用说明



使用范围：本产品主要用于户外作业、登山徒步、应急救援、防灾储备、野营探险，或者偏远无安全水源地区的日常用水。

OWRX.466.275

一、注意事项

1. 本净水器须使用润莱公司专用的部件或附件，否则由此引起的质量问题、使用性能降低或造成财物损失，公司恕不承担任何责任。
 2. 手压净水器，因使用场所的特殊性，构成本产品的所有元器件均有一定的使用寿命，其中关键零部件的建议寿命在《说明书》中有详细说明，请严格按照要求更换零件。
 3. 《说明书》是正确使用本产品的指导性文件。用户应严格按照《说明书》操作、日常检查及保养。
 4. 本产品适用水源为III类及以上地表水或地下水，比如无化学污染流动的溪、湖等水源，不适用在化工污染地区的水源。
- 未按照上述注意事项操作所造成的后果，本公司将不承担任何责任

1、产品特点

- 采用高精度PP棉和超滤膜，可去除水中99.9%的致病细菌；
- 滤芯快接安装，更换、清洗滤芯方便；
- 大吸力手压泵设计，吸程可达2米，轻松应对野外各种环境；
- 手压泵采用高精度微压降陶瓷芯止回阀，更好适应水中各种杂质，不易失效。

2、技术参数

项目	要求
PP棉过滤精度	5 μm
超滤膜过滤精度	0.01 μm
净水流量	1.5L/min
吸程	2m
适用水源	III类及以上地表水或地下水

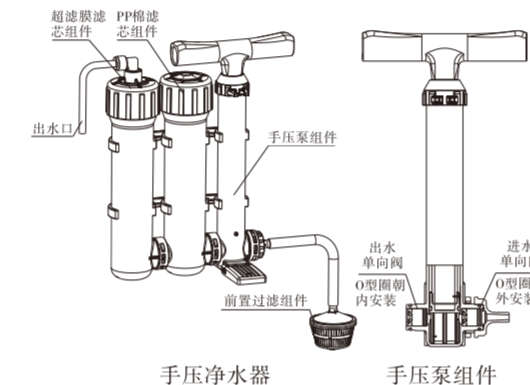
出水水质：符合《生活饮用水水质处理器卫生安全与功能评价规范—一般水质处理器》（2001）要求

注意：产品在制水过程中，因吸水 and 出水需要一定的缓冲时间，手压泵的动作不能过于频繁。

3、水工艺流程

水源—PP棉—超滤膜—出水

4、产品结构



手压净水器 手压泵组件
外形尺寸：281×78×345mm（此尺寸为收纳后尺寸）

二、产品使用与维护

1、安装使用

安装进水前置组件：使用机器前需先安装好进水管口的前置过滤芯系统，剪取适量长度的进水硅胶管（不大于2米），将硅胶管的一头用卡箍（防止在工作时前置过滤组件脱落）固定在前置过滤器组件的接头上，硅胶的另外一头插到水泵的进水管口上。如图1

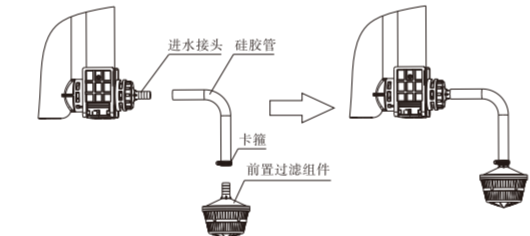


图1安装进水管前置过滤组件

提示：在使用时，因水的底部不明杂质较多，尽量不要让前置过滤组件沉入水底部，防止滤芯快速堵塞。

安装出水管：剪取一段适量长度的出水管，用力安装到出水管接头里，一般情况下出水管大概插入20mm左右。如图2

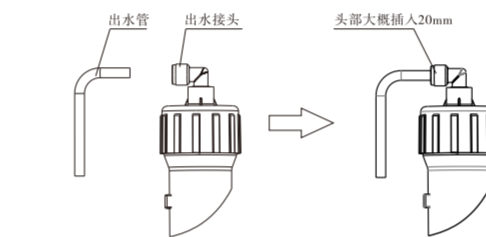


图2安装出水管

2、滤芯维护

滤芯的更换周期因水质不同会有较大变化，一般情况下如在操作过程中发现出水较小且手压泵制水相对困难时，可考虑更换滤芯。

拆装PP棉滤芯

将PP棉滤芯组件转动到合适角度，用配套扳手逆时针方向松开滤瓶盖，取出PP棉滤芯。如图3

装回新的PP棉时注意PP棉的内孔需对准滤瓶内的限位柱，如图4。

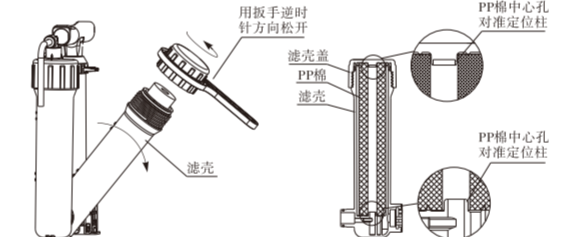


图3用扳手松开滤瓶盖

图4 安装注意PP棉内孔需对准定位柱

拆装超滤膜

当超滤膜表面上有比较脏的物体时，原则上是可以清洗后使用，清洗时需拆下超滤膜，在干净的水中拍打膜丝冲洗，将表面的脏物清洗干净。如果清洗后出水量没发生改变，则可能膜孔堵塞，需更换超滤膜。

更换超滤膜的方法和PP棉相似，松开滤瓶盖后，取出超滤膜如图5。如在有水源的情况下可利用手压泵的水压力将其压出（即制水的动作）

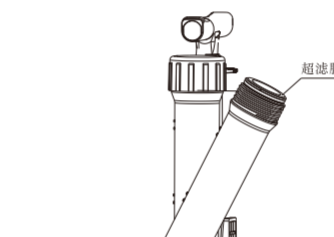


图5

拆装滤芯组件

滤芯组件和手压泵采用快接结构，安装时需要将卡扣对应才能取出或者安装，即滤瓶之间的箭头和凸台标识符号对应，如图6

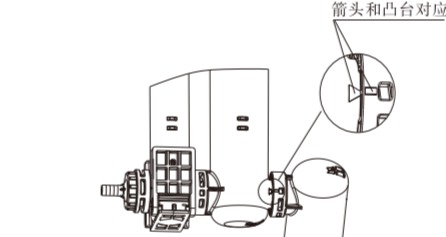


图6标识对应的位置才能取出滤瓶组件或者手压泵

温馨提示：机器如需长期存放，请将机器内部的残余水清理干净，滤芯清洗干净后风干再存放。长期未使用的机器，首次使用前，请将机器内部杀菌消毒。

三、产品清单

名称	数量	图样
出水PE管	1米	
进水硅胶管	2米	
说明书	1本	
合格证	1张	
卡箍	2只	
扳手	1只	

四、常用故障排查

故障现象	故障原因	故障处理
漏水	漏装密封圈或未拧紧	安装密封圈并拧紧
出水流量变小	PP棉堵塞	更换PP棉
	超滤膜堵塞	清洗或者更改超滤膜
不吸水	手压泵止回阀失效	清洗或者更换止回阀

浙江省温州市润新机械制造有限公司
地址：浙江省温州市山福镇润新路169号

400-633-1898
www.run-lai.com

