

# 说明书-润莱牌温热管线机 RL-G18



客服电话：400-873-6361

## 浙江润莱净水科技股份有限公司

地址：浙江省丽水市莲都区南明山街道白莲路12号  
实际生产企业：宁波浙禧电器有限公司  
实际生产企业地址：慈溪市坎墩街道坎西村  
网址：www.run-lai.com

本公司保留更改产品设计与规格的权利，届时恕不另行通知；  
本公司保留对此《使用说明书》的最终解释权。

## 产品中有毒物质声明

为满足中国电子电气产品有害物质限制相关的法律法规和其他要求，经过公司内部详细排查后，按部件分类，声明如下：

部件名称	有害物质					
	铅(Pb)	汞(Hg)	镉(Cd)	六价铬(Gr(VI))	多溴联苯(PBB)	多溴二苯醚(PBDE)
电控板	×	○	○	○	○	○
塑料件	○	○	○	○	○	○
五金件	○	○	○	○	○	○
加热体	○	○	○	○	○	○
电源线及连接线	○	○	○	○	○	○
包装印刷件	○	○	○	○	○	○
内部管路	○	○	○	○	○	○

本表格依据SJ/T 11364《电子电气产品有害物质限制使用标识要求》的规定编制，某些型号的产品可能不包含表中的部分部件，电控板组件包含元器件、PCB、接线端子等。

○：表示该有害物质在该部件所有均质材料中的含量均在GB/T 26572规定的限量要求以下。

×：表示该有害物质至少在该部件的某一均质材料中的含量超出GB/T 26572规定的限量要求。标记“×”部件，皆因行业技术发展水平限制而无法实现有害物质的替代。

在中华人民共和国境内销售的电子信息产品必须标识此标志。圆圈内的数字表示正常使用状态下产品的环保使用期限。

8

## 常见故障及排除

本产品在使用过程中出现下列情况属正常现象，请放心使用：

- 在加热过程中加热管会有轻微的噪音发出，属正常现象。
- 显示屏显示E1，属于缺水报警，此时不能进行加热工作，属正常现象。
- 当加热体无水干烧时，防干烧装置会自动断开，需专业人员手动复位，属正常现象。
- 放热水过程中，排气口偶尔会有水滴，属正常现象。
- 使用中如有疑难故障时请送特约维修站，在送修前根据下面列举的原因排除故障：

故障现象	可能原因	排除方法
故障现象	① 电源开关未打开	① 打开电源开关
显示屏不亮	② 电源未接通	② 检查插头是否插好
	③ 保险管损坏	③ 更换保险管
加热时噪音大	① 机器未放置好	① 机器应垂直安装于墙壁上
	② 水位过低或无水	② 补充水即可
显示E1	② 水位开关损坏	② 更换水位开关
	③ 进水电磁阀堵塞或损坏	③ 反向冲洗或更换电磁阀
显示E2	① 检测板上有水滴或异物	① 清理检测板
	② 水路部件未装到位或破损	② 重新安装或更换水路部件
显示E3	① 水温传感器损坏	① 更换水温传感器
	② 温度传感器短路	② 更换温度传感器
显示E5	① 热水传感器未插好	① 重新将热水传感器插紧
	② 热水传感器开路	② 更换热水传感器
显示E6	① 热水传感器短路	① 更换热水传感器
显示E7	① 常温水传感器未插好	① 重新将常温水传感器插紧
	② 常温水传感器开路	② 更换常温水传感器
显示E8	① 常温水传感器短路	① 更换常温水传感器
显示F4	① 平衡水箱或内部管路漏水	① 更换平衡水箱或重新连接管路
显示F9	① 漏水报警环	① 更换漏水报警环
显示H2	① 出水口堵塞	① 清理出水口
	② 常温水传感器损坏	② 更换常温水传感器
显示L3	① 所有温度传感器损坏	① 更换所有温度传感器
显示U1/U2	① 步进电机损坏	① 更换步进电机
	② 水箱水量调节阀卡住	② 调整水箱水量调节阀
出水嘴连续滴水	① 出水嘴芯脏堵	① 清理出水嘴芯
	② 漏水口堵挂	② 清理漏水口
	③ 平衡水位位置损坏	③ 更换平衡水位位置
常温水不出水	① 步进电机损坏	① 更换步进电机
	② 电源板损坏	② 更换电源板
不加热	① 防干烧装置断开	① 按下温控复位杆
	② 控制板或电源板损坏	② 更换控制板或电源板
加热时喷汽	① 出水嘴有异物或未拧紧	① 清洗出水嘴并拧紧
	② 出水嘴有水垢	② 按清洗方法清洗机器
	③ 出水管或排气管打折	③ 整理热水出水管或排气管
热水水量明显减少或出水温度降低	① 供电电压低于200V~	① 检查供电电压
	② 发热体损坏	② 更换发热体

7

禁止 在热水出水时，请勿移动接水杯，以防烫伤！

注意 在热水出水结束后，对应加热图标会闪烁三次，在听到“滴滴滴”提示音后方可取杯，谨防余水烫伤！

注意 本产品热水最高出水温度取决于当地沸点，在海拔较高地区沸点相对平原低。

水量键，出水量设定值依次从250-500-750滚动显示，选择所需要的出水量后，可操作常温键制取设定水量的常温水，也可在解除童锁后，操作其他温度键制取设定水温的热水。

个性键：长按“个性键”3秒进入设置程序后，继续长按个性键个性温度依次从100-85-60-45-常温滚动显示，选择所需的个性温度后，单击个性键完成设置，也可在完成设置前单击“水量键”选择个性水量。下次放水时可操作童锁键，个性键后，直接制取个性水温及个性水量的热水或常温水。

## 清洗说明

本产品连续使用三个月或长期停用后重新使用，建议用食用消毒剂(或食用白醋)按适当比例兑纯净水对内部水路进行清洗。

注意 如饮用水水质较硬，易产生水垢，请及时清洗内部水路。不能将水倒到机器内部，否则会造成机器不能工作或漏电等事故的发生。

## 装箱清单

管线饮水机主机	1台	三通快接	1个
安装挂板	1个	自攻螺钉	4个
1/4"PE管	3米	塑料膨胀管	4个
L型接头	1个	说明书(含保修卡)	1份

6

## 润莱牌温热管线饮水机说明书

# RUNLUCKY 润莱

型号：RL-G18

执行标准：GB 4706.1-2005/GB 4706.19-2008  
批准文号：浙(04)卫水字(2021)第0515号

## 尊敬的用户：

感谢您选用润莱产品，我们将带给您安全便捷的饮水体验。在此之前，为了正确使用和维护产品，请仔细阅读本说明书。如在产品使用过程中发生问题，请参考本使用说明书。因违反注意事项而发生的事故，本公司概不负责。请妥善保管本说明书，以备查阅。

## 产品特点

本产品采用新一代无热胆秒冲专利技术，能够在短短数秒内将水加热到沸腾，健康节能，具有传统热胆饮水机无法比拟的优势：

- 安全：水电分离，人离机歇
- 健康：取消热胆，杜绝千滚水
- 节能：只热一次，杜绝能源浪费
- 方便：儿童童锁功能保护，智能控制

## 产品功能

本产品可对管线净化水进行加热，适合普通家庭和办公商务场合的日常饮水之用。在饮水人数较多时，需要增加本产品。

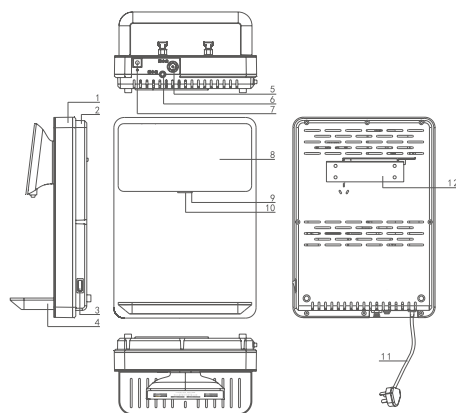
净化水进入本产品后，通过内置即热式加热装置，实现对净化水的即时加热，从而使用户快速方便的得到热水。

## 性能参数

产品名称	润莱牌温热管线饮水机
型号	RL-G18
额定电源	220V 50Hz
制热功率	2200W
额定总功率	2200W
额定制热水能力	≥90°C 25L/h
防触电保护类型	I类
执行标准	GB 4706.1-2005 GB 4706.19-2008
卫生许可批准文号	浙(04)卫水字(2021)第0515号
卫生质量	符合《生活饮用水输配水设备及防护材料卫生安全评价规范》(2001)的要求。

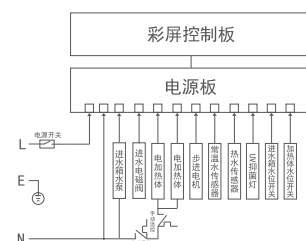
1

## 产品结构



- 面板
- 后盖
- 电源开关
- 接水盒
- 排水口
- 进水口
- 电源线进孔
- 功能键操作区
- 排气口
- 出水嘴
- 电源线(带插头)
- 挂板

## 电气原理图



注：结构示意图和电气原理图仅供参考，以实物为准

2

## 安全注意事项

### 警告

为了您的人身和财产安全，必须遵守本说明书内的安全提示信息，从而最大限度地降低财产损失和人身伤害。在未阅读和理解本说明书的情况下，请勿对本产品进行操作，否则可能出现问题。

### 指示

本说明书适用型号：RL-G18系列智能彩屏控制壁挂式管线饮水机。适用于无压力桶RO净饮水机。

本产品不能直接接入市政自来水，前端必须接入可靠的净水器，如超滤机或纯水机。

如长时间不用本产品，请切断电源、水源，并将机器内余水排尽，下次开始使用时，必须先进行清洗。

电源插座必须为可靠接地的三孔插座，并加装漏电保护器！在使用中，如果发现机身有麻电的感觉，请立即关闭电源，并请专业电工检查电源插座是否接有地线。

### 注意

本产品必须安装在室内阴凉干燥，最好有地漏的地方，使用时应垂直固定于墙壁上，机身表面距其它物体10cm以上，否则会影响机器散热。

本产品避免阳光照射，否则易造成机身变色及滋生细菌。机器旁禁止放置易燃物品，底部不能垫泡沫、纸板等杂物，以免水分积聚导致漏电。

本产品安装完毕通水后，请勿摇晃本产品。

本产品与净水器连接的PE管应避免光源、热源、腐蚀环境及与尖锐物碰撞。铺设管线时，PE管折弯角度要大于90度，管路不可有压扁折弯等现象，以防止补水不畅。

本产品最佳工作环境温度10~38°C，湿度≤90%，进水水压0.1~0.4MPa，压力过高或过低都会影响机器的工作状态或使用寿命。当机器处于0°C以下环境时，请关闭电源开关，不能进行加热工作。

3

本产品如果出现漏水，请立即关闭电源和水源，将机器内的余水排尽，并通知我公司售后服务部或当地经销商，由专业服务人员处理，请勿自行维修。

本产品清洁请使用柔软的湿棉布擦拭，请勿用汽油等有机溶剂擦拭机身，避免机器表面褪色或产生锈蚀，严禁用水冲洗机身。

本产品出水温度较高，应小心烫伤，特别注意儿童误操作而受到伤害。

请将本产品安装在平稳的且儿童不容易接触的地方，以免产品掉落造成伤害。

环境温度及电压较低时，热水流量相对减少，属正常现象。

环境温度及进水温度较低时，加热时间相对延长，属正常现象。

本机热水达到沸点，会伴随较大蒸汽，出水时偶有断续，属正常现象。

加热结束后，有少量余水流出，属正常现象。

出水温度与显示温度有偏差，属正常现象。

### 禁止

严禁通电后将本产品倒置，严禁本产品有水情况下倒置。

请勿自行拆卸、维护和修理本产品，不得私自改装本产品，否则容易导致漏水、漏电等安全事故。

如果电源软线损坏，为了避免危险，必须由制造商维修部或类似部门的专业技术人员更换。严禁改装电源插头或自己加长电源线，以免导致火灾。

本产品在运输、安装、使用过程中请勿挤压、摔打、碰撞，否则会导致产品损坏或漏水、漏电等事故。

请勿划伤和损坏进水PE管，用PE管连接进水口时，要保证PE管端口平整，要用力插到底直到不能推动为止，以免引起本产品漏水，造成财产损失。

不得采用插入或拔出电源插头的方法来启动或停止本产品工作。

严禁盖住出水嘴灌装热水，出水嘴以下1cm内严禁遮挡。

本产品必须由专业服务人员安装，不正确的安装容易造成漏水、漏电等事故的发生。

4

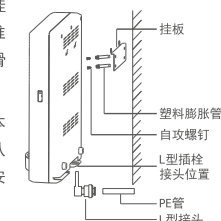
## 安装方法

以下的安装过程必须按使用说明进行，不正确的安装容易造成漏水漏电等事故的发生。

1. 打开包装，取出机器和随机附带的安装挂板，用4根自攻螺钉和塑料膨胀管将挂板水平固定在需要装机的位置。

2. 将机器垂直挂于挂板上，待机器挂好确认挂板水平固定后，将机器固定孔对准挂板上的挂钩，并将机器由右向左移动，滑到槽内，确认机器垂直放置。

3. 将从净水器接出1/4"PE管，插于本产品底部进水口用快接安全卡固定，并确认接入牢固，在此之前，净水器必须正确安装、调试和出水，处于正常工作状态。



## 使用说明

1. 插上电源线插头，机器显示缺水报警，表示电源已接通，本产品会自动开始进水。

2. 等缺水报警解除后，可以正常使用本产品。将接水容器放置于出水嘴下方，操作功能按键，可以开始工作。

3. 各功能按键使用说明如下：

①童锁键：上电后，单击“童锁键”解除童锁功能，童锁图标半亮，此时可操作任意温度键制取热水。

②温度键：热水、咖啡、蜂蜜、婴童统称为“温度键”，各温度键对应的水温分别为100(热水)、85(咖啡)、60(蜂蜜)、45(婴童)。童锁解除后，单击任意温度键，显示窗口由当前温度值滚动到水温设定值，选中的水温设定值闪烁，开始制取设定水温的热水。也可在开启放水5秒内设置水量键重新选择出水。

③常温键：单击“常温键”或个性键选择常温水，制取默认出水量的常温水。也可在开启放水5秒内设置水量键重新选择出水。

④水量键：单击“水量键”，显示窗口由当前设定值或温度值滚动到设定的出水量设定值，选中的出水量设定值闪烁，可根据使用需求连续单击

5