

多功能大流量净化滤瓶 安装使用说明书

0WRX.466.441

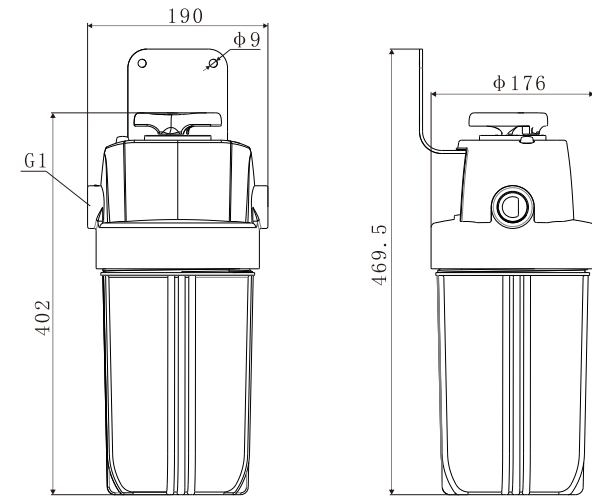
一、用途

本产品需配合润莱公司配套的滤芯使用，比如PP棉或者活性炭等，安装在总进水口或者厨下，拦截颗粒物杂质、铁锈、泥沙、余氯等物质，保护用水装置。

二、产品特点

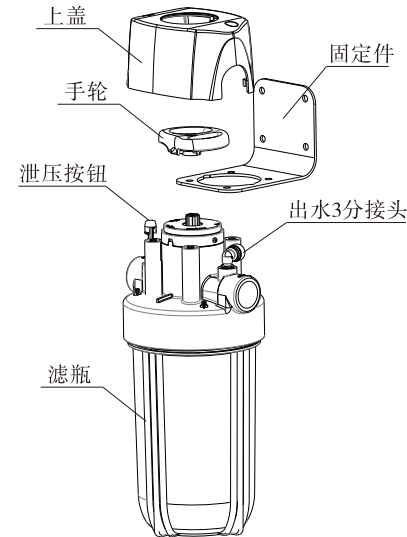
- 1、采用高品质食品级材质
- 2、采用陶瓷芯控制阀，密封性能更可靠
- 3、集制水、旁通、关闭一体，更换滤芯无需关闭总进水。
- 4、出水口设置三分接头，可提供给其它净水器使用，保护后端设备。

三、产品尺寸：



注：尺寸的单位为mm

四、产品结构



五、技术参数

规格型号	进/出水口	流量 (无滤芯测试)	工作压力	工作水温	适合水质
RL-Q20	G1	4m ³ /h	0.1~0.4MPa	5~38℃	市政自来水

六、安装方法

1、安装准备

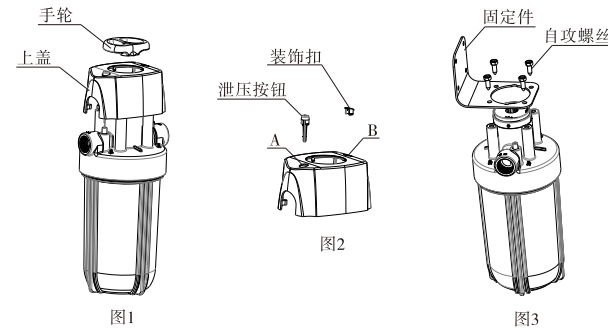
本滤瓶安装必须由专业人员进行安装

- ①专业安装人员备齐安装工具与必要的检验仪器；
- ②仔细阅读《使用说明书》，了解本产品的功能；
- ③用压力表检查水管自来水的压力，进水压力要求0.1~0.4MPa范围内，低于或高于时需安装增压泵或者减压阀；
- ④本产品安装方式为壁挂和落地安装，壁挂安装请确认墙壁的承重能力；
- ⑤安装产品的周边需要有可靠的地漏。

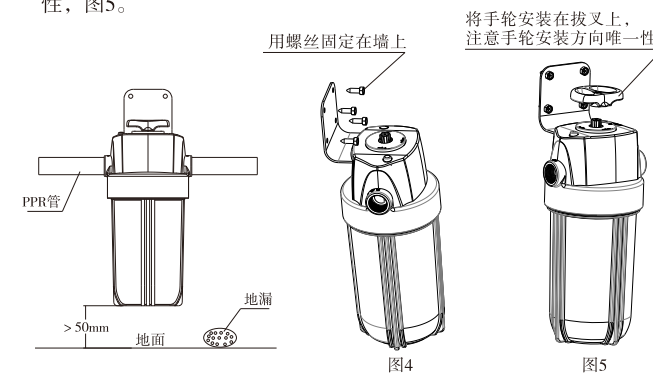
2、安装步骤

a.滤瓶的壁挂安装

- ①先确定安装位置进/出水口的方向，如左进右出或者右进左出
- ②如需要安装的进/出水口方向和出厂配置的不一致，则需要将滤瓶转动180°安装。首先取出手轮和上盖，如图1。

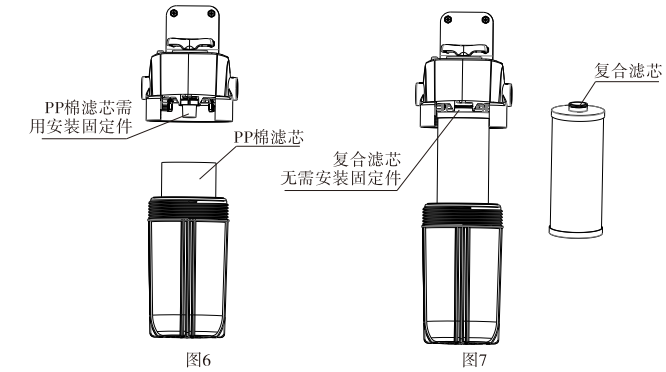


- ③将上盖上的泄压按钮和装饰扣取出对调位置（A和B孔对调位置）将其对照孔位安装到位，如图2。
- ④根据实际进/出水口的方向，将固定件用配套的螺钉安装在控制阀上，如图3。
- ⑤在墙上标记好固定板的孔位，用自攻螺钉将其固定在墙上(配件里所配的为木墙螺钉，如需膨胀螺丝请自行购买)，安装需保证产品离地面 > 50mm 距离空间，以便更换滤芯。图4。
- ⑥最后将手轮安装到控制阀上，注意手轮槽的方向，安装方向唯一性，图5。



b.滤芯的安装说明

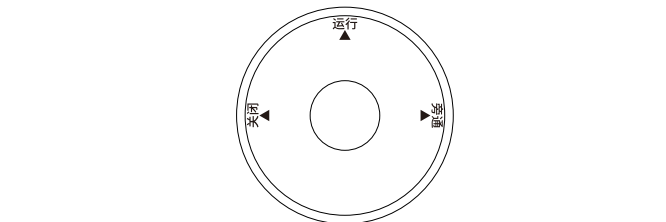
滤芯分为PP棉滤芯和复合滤芯，在安装PP棉滤芯时需将PP棉滤芯专用固定件安装到阀的中心孔中，如图6。安装复合滤芯时无需此固定座，否则会损坏滤芯，如图7。



注意：进/水管安装尽量采用PPR等硬质管材，首次安装或者后期更换滤芯后，需尽量将滤瓶拧紧，以免因水锤导致产品晃动引起滤瓶松动。

七、维护保养

本产品控制阀设置了运行(SERVICE)、旁通(BYPASS)、关闭(OFF)的功能，更换滤芯时，无需关闭总进水阀门，只需将控制阀切换到旁通工位，再按下泄压按钮将滤瓶内部的空气排空，最后用配套的扳手拧开滤瓶更换滤芯。



滤芯的寿命和进/水水质有较大的关系，一般而言当感觉到出水明显变小时，此时滤芯堵塞，需更换滤芯。

八、装箱单

序号	名称及规格	数量	示意图
1	滤瓶	1套	
2	一寸转六分接头	2只	
3	PP棉滤芯专用固定件	1只	
4	吊片	1只	
5	扳手	1只	
6	自攻螺丝	若干	
7	保修卡	1	
8	合格证	1	
9	说明书	1	

浙江润莱净水科技股份有限公司

地址：浙江省丽水市莲都区南明山街道白莲路12号
邮箱：zhejiang@run-lai.com

400-873-6361
www.run-lai.com



Rev.A 2307